

EP-2000P AC Li

PATÍN ELÉCTRICO HOMBRE CAMINANDO



www.multilift.com.mx

ALTO DESEMPEÑO Y ECONOMÍA

Patín eléctrico ultra compacto **EP-2000P AC Li** hombre caminando, con batería de litio.

Cuenta con capacidad de **2000 kg.**

Maneje su carga sin esfuerzo alguno.



Palanca de control ergonómico con control de paro de emergencia.

Perfil bajo de solo 8.4 cm. Puede entrar en casi todo tipo de tarima.



Controlador marca Zapi que suaviza los movimientos y optimiza la operación.



Dirección electrónica que minimiza el esfuerzo del operador durante el manejo.



Horquillas reforzadas con perfil angulado que permiten una fácil entrada en las tarimas

EP-2000P AC Li

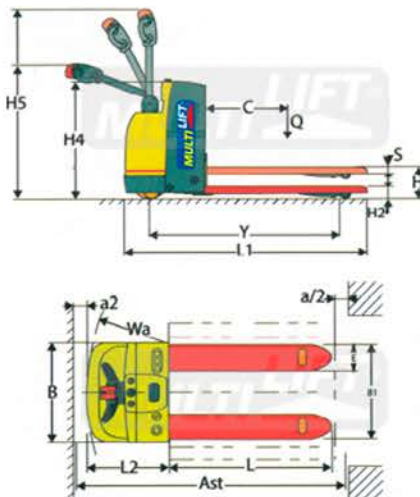
PATÍN ELÉCTRICO HOMBRE CAMINANDO



www.multilift.com.mx



Llantas de poliuretano que no manchan los pisos.



MODELO

EP-2000P AC Li

Capacidad	Q	2000 kg
Centro de carga	C	609 mm / 24"
Largo Horquillas	L	1220 mm / 48"
Ancho Horquillas	B1	686 mm / 27"
Largo total	L + L2	1830 mm / 72"
Ancho total	B	720 mm / 28.3"
Altura mínima	H2	84 mm / 3.3"
Altura máxima	H	195 mm / 7.7"
Ancho de horquilla	E	170 mm / 6.7"
Radio de giro	Wa	1575 mm / 48.6"
Voltaje		24 V
Amperes hora		210 AH
Peso de batería		200 kg
Peso de patín con batería		620 kg

Distribuidor autorizado:



De clic aquí para buscar un distribuidor autorizado
<https://www.multilift.com.mx/busque-un-distribuidor/>



International
Organization for
Standardization

